

発行者

NPO法人どんまい

〒790-0811

松山市本町6丁目11-8

どんまい本町センター

089-989-3023

《第11号》

どんまい便り

2011年7月

NPO法人どんまい
理事長

くりす ひろあき
栗栖 公明

(味酒心療内科 事務長)



新理事長挨拶

日頃より、NPO法人どんまいの活動につきましては、ご関係の皆様を始め、多数の方々に、ご理解を賜り厚くお礼申し上げます。

私儀、H23年6月1日より、前任者の谷本圭吾氏より引き継ぎ、理事長に就任致しました。

当法人は長期入院の人達が退院をして、社会復帰が出来るようお手伝いをしております。障害を抱える人達の立場を踏まえた上で、それぞれが日常生活のリズムを取り戻すため、作業をする事や食事の料理をする事、その他掃除や洗濯等自分で生活をする事の行動範囲について、作業所スタッフや、ケアホームの世話人、生活支援員の方々と共に協同生活の練習をしています。

その中で、楽しい事や苦しい事を共有することで、生きていることが実感出来れば、それなりに楽に生活が出来ると思います。

その為には、職員一同（私も同様）、より以上に勉強をしてレベルアップに努め、入居者・入所者の方々の、関係各位の皆様のお役に立てる努力をしていきますが、その一翼を担うことが出来れば、私の役目も少しは果たせるかなと思っております。

今後とも、ご迷惑をお掛けすることが多くあると思いますが、スタッフを始め皆様へのご協力を仰ぎながら前進していく所存でございますので、ご指導の程、宜しくお願い申し上げます。



目次

○ 新理事長挨拶	〔1P〕	○ 理事挨拶	〔2P〕
○ 平成23年度 社員名簿	〔3P〕	○ スタッフ紹介	〔4P〕
○ どんまいハウス『こだちリフォームなど』	〔5P〕	○ どんまいクラブ『自主製品』	〔6P〕
○ ゆっくりクラブ『弁当のゆっくり屋』	〔7P〕	○ 消防訓練	〔8P〕
○ 平成22年度 事業報告書	〔9P〕	○ 平成23年度 事業計画書	〔10P〕
○ 平成23年度 組織図	〔11P〕	○ 賛助会員募集／編集後記／HP案内など	〔12P〕

理事挨拶



NPO法人どんまい 理事

なかい かずなり
中井 一成

(中井ホーム)

前理事長より法人運営に協力してほしいとの要請があり、彼の精神科医療における長年に渡る地道な活動を見てきた者として、私で良ければと理事を引き受けてから早6年目となります。自分に何が出来るのかと不安もありましたが、自分の本業の特性を生かし、施設増設、管理を担当しています。一人の力では出来なくても多くの人が集まり力を合わせれば何でも出来ると信じ、今日まで来ました。この気持ちを忘れず努力してまいりますので今後ともよろしくお願ひします。

今年度、新たに理事になりました。これまで一社員として、法人の出納・経理を担当してきましたが、今後も引き続き担当し法人の運営がスムーズにいくよう協力していきたいと思ひます。同時に私自身、精神医療に30年以上携わってきて、これを機に、より一層腰をすえて取り組め、ということだと襟を正してあります。当事者の方々にとって本当に必要な時に必要な援助ができる存在になれるよう、努力していきたいと思ひますので、よろしくお願ひします。



NPO法人どんまい 理事

たけざき みやこ
武崎 美弥子

(味酒心療内科 精神保健福祉士)



NPO法人どんまい 理事

たにもと けいご
谷本 圭吾

(味酒心療内科 精神保健福祉士)

理事長在任中は限りないご支援ありがとうございました。

新理事長の下、新たな気持ちで「縁の下の力持ち」になろうと思ひています。どんまいは大きな転換期を迎えています。今まで通り、ご支援、ご指導の程よろしくお願ひいたします。

NPO法人どんまい社員名簿

H23.6.1～

	氏名	役職	勤務先	
1	栗栖公明	理事長	(医)味酒心療内科	事務長
2	谷本圭吾	理事	(医)味酒心療内科	精神保健福祉士
3	中井一成	理事	中井ホーム	不動産、建築会社経営
4	(新)武崎美弥子	理事	(医)味酒心療内科	精神保健福祉士
5	上西光宣	監事	(有)ベターライフ	介護保険事業所経営 (介護保険・グループホーム)
6	山内義雄	社員	山起会ライフサブライ	介護保険事業所経営 (介護保険・在宅、デイサービス)
7	大坪廣子	社員	大坪司法書士事務所	司法書士
8	多賀達夫	社員	多賀住宅設備	家電、住宅設備会社経営 (電器店・バリアフリーリフォーム等)
9	丸田一郎	社員	真光園	精神保健福祉士 (社)きらりの森理事 NPO法人ほっとねっと理事
10	笠陽一郎	社員	(医)味酒心療内科	精神科医
11	村上佳子	社員	愛媛医療福祉専門学校	教員 (精神保健福祉士養成コース等)
12	旭修司	社員	(医)味酒心療内科	精神科医
13	本田秀明	社員	ホンダ社労士事務所	社会保険労務士
14	西岡彩	社員	久米病院	精神保健福祉士
15	石丸裕司	社員	石丸税理士事務所	税理士
16	(新)近藤順子	社員	NPO法人どんまい	サービス管理責任者、管理者
17	(新)濱石圭子	社員	NPO法人どんまい	共同生活介護事業課長
18	(新)畠永誠	社員	NPO法人どんまい	サービス管理責任者、管理者

NPO法人どんまい

就労継続支援B型事業所 どんまいクラブ

各事業所スタッフ紹介



ボスの厳しい指導と温かな笑いに包まれたどんまいクラブは、いつでもやる気いっぱいです!! お店にもぜひ来てね♪♪

〔スタッフ紹介〕

管理者/サービス管理責任者	近藤 順子
生活支援員	田野 陽子
目標達成指導員	河野 智子
職業指導員	西岡 利枝
職業指導員	藤原 文士
職業指導員(兼任)	二宮 哲昭
事務員	野村 朋子

就労継続支援B型事業所 ゆっくりクラブ

弁当のゆっくり屋・いんさつの映々屋を中心に、作業を行っています。「楽しく! 明るく! 元気に!」をモットーにして、日々奮闘中です。
スタッフみんな、ゆっくりメンバーが大好きです! メンバー自慢をさせたら、話が止まりません♪

〔スタッフ紹介〕

管理者/サービス管理責任者	富永 誠
生活支援員	小倉 千幸
職業指導員	戸嶋 千史
目標工賃達成指導員	青野 真人
職業指導員	小西 敦
職業指導員(兼任)	二宮 哲昭



共同生活介護事業所 どんまいハウス

入居者と日々関わりながら、一人ひとりの個性を引き出せるような関わりをしています。

〔スタッフ紹介〕

共同生活介護 課長/世話人(こだち)	濱石 圭子
サービス管理責任者/世話人(いずみ)	左古 利雅
サービス管理責任者/世話人(こもれび)	矢野 育恵
世話人(こもれび)	今岡 聡
世話人(わかば)	中川 圭介
世話人(ひなた)	竹田 聡

他、世話人4名 生活支援員9名



こだちをリフォーム いたしました

お庭だよ！

ウッドデッキを作りました！喫煙は外で！
吸わないメンバーさんは受動喫煙の心配がなくなり、大喜びです。吸うメンバーさんも、ここでなら遠慮なく吸えます♪

リビング兼喫煙所だった場所

元は白かったクロス...ヤニで見事にチャコールブラウンと化していたので、これを機にクロスも張り替えました。椅子も明るめの色を新たに購入！
全体的に部屋が明るくなりました(^-^)部屋が明るくなると、メンバーさんの笑顔も増えました(^-^)

キッチン

ガスからIHに変わりました。安全・快適・楽ちんです♪
メンバーさんと一緒に料理をする時間が増えそうです♪

※詳細は、HPに記載しています、是非ご覧ください！！



矢野邦博 Twitter

@Kunihiro Yano 愛媛県

以前は看護師として精神病院に 40 年勤め、退職後松山の精神科救急の電話窓口等を担当する。縁があり、どんまいへ、どんまいハウスにて非常勤で働く。ロウるさいが、矢野パパの愛称で親しまれている 65 歳

ツイート:1 フォローしている:98 フォローされている:101

どんまいハウスに入社して、早4年が過ぎた。

その間、何をしたか考えてみるもあまり思い出さない。最初は、何カ月にも一回食事会でメンバーと共に外食に行ったり、スナックを貸し切り、アルコール及びカラオケを皆で歌ったり、日帰り旅行で香川へうどんを食べに行った思い出ぐらいである。

病院での出来事であるが、入院患者と一緒にスナックへ行ったり、1泊の旅行を年一回行っていた。月一回「あそぼう会」を自分が作り、他施設に呼びかけボーリングに行ったり、1泊旅行をしたりもした。また、病院の行事でバザーを行ったり、病院の屋上で年二回ビアガーデンをしたり、開放を行うとどうしても近所からの苦情が出たりもした。その為にも、理解してもらうように行事を行ったり、JR 駅までをゴミ類を捨ったりもした。それを決めるのは患者で、st (スタッフ) は補助役として出席していた時代もあったが、今は st 中心で進んでいる様である。

どんまいハウスも、もっとメンバーの意見をくみ上げ、出来るだけ実行体制を作り、近所住民と触れ合える様にし、メンバーも自分で出来ることを伸ばしてあげ、ここが一生の住まいとせず、独立できるよう手助けをしてあげれば、少しは良くなるのでは思っている。病院や訪問看護者に対しても、メンバーの悩みを聞き出し、代弁をしたり、病院との話し合いがあれば、こちらから出向くのではなく、来所してもらえると、もっとメンバーや st との会話が増えるのではないかと考えている今日この頃であるが、あと何年居られるか、あと何年生きられるか疑問に思いながら・・・!?

山で蛍を見た後に文書を書いている。皆さん、一生勉強ですよ。新しい事柄を仕入れよう。もっと四国以外の友達を見だし、自分の考えを実行できるようにしたいものだ。





就労継続支援B型事業所 どんまいクラブ

オリジナル新商品情報！！

この度、新商品及び新看板の製作を行い、完成いたしましたので、今回はどどーんご紹介させていただきます！！

ポタン製品について



以前からたくさん頂いたポタンがあり、そのままにしていたのですが、これを使って何かできないかと皆で案を出し合い、自主製品を作ることになりました。細かいハサミテクニックと色合わせのセンスが求められ、商品化するまでに時間はかかりましたが、皆それぞれが出来る事に取り組んだ結果、3種類の商品が誕生しました♪ちなみに、ポタンをモチーフにした、丸くてかわいいキャラクターも生まれました！その名も、『ピッとくん』！！！！
これからよろしくお願いします！！



頭にヘアピンしてまーす♪



☆ヘアピン
☆マグネットピンチ
(大と小があります)
☆プッシュピン
あとりえ de まいんど
やバザーで販売します！ぜひお手にとっ
てご覧ください！！

新商品開発に伴い、看板も新調することになりました！今まではバザーのたびに看板を作り直していたのですが、毎回使えるような看板を作ろうということになりました。皆であーでもない、こーでもないと言いながら取り組み、3種類が完成しました！！

これからのバザーでどんどん使用していきたいと思います！！



のれんをはじめ、かわいい看板ができました！細部にまでこだわりました♪



『ピッとくん』の文字は、なんとポタンで作られています！！手作りの温かさが感じられるものに仕上がりました♪♪

リニューアルOPEN!!

就労継続支援B型事業所 ゆっくりクラブ

弁当のゆっくり屋

栄養満点!! 家庭の味をどうぞ★



これぞ鉄板!! 唐揚げ弁当☆



サクサク☆白身魚フライ弁当☆



☆チンジャオロース弁当☆

メニューは週によ
って変わります。
ぜひお楽しみに
い〜♪

¥400

就労継続支援B型事業所 ゆっくりクラブ

弁当のゆっくり屋

只今、営業活動中

お問い合わせは下記まで。

いつでもご相談下さい。

担当: 戸嶋

089-907-3527

〒790-0003 松山市三番町7丁目 11-6



全施設合同消防訓練

平成二十三年六月二十二日(水)実施

東北地方太平洋地震から3ヶ月が経ちました。死者・行方不明者は2万人を超え、今でも地元では避難生活が続いています。自然の猛威は恐ろしく、自然に対して私たちに出来ることは何なのか?と考えた時、出来ることと言えば、地震対策、消防訓練くらいしかありません。

火災は阪神大震災時に2次災害として壊滅的な被害をもたらすなど、地震と火災は切り離せない存在です。

どんまいでは全事業所にて毎年6月と12月に消防訓練を行っております。訓練する事でいざという時に、自然と体が動く様です。



自分が住む地域の避難場所を知っていますか?
家族が離れ離れになった時、どうしますか?
些細な話し合いや、日常的に意識するだけでも、もしもの時には大きく変わります。
訓練後には利用者とスタッフの皆で様々な事を話し合いました。色んな意見が出て皆で考えました。
利用者にとっても、スタッフにとっても考えることの多い訓練でした。

平成22年度事業報告書

平成22年4月1日から平成23年3月31日まで

NPO法人 どんまい

1 事業実施の方針、活動について

精神障害者の社会参加促進を目指し、生活を取り戻すための活動の場、相談・サポートをできる場等を充実させていくとともに、地域移行支援事業（長期入院の方の退院促進）を中心に、長期入院を余儀なくされていた方々の受け入れを進め、地域での生活を支援できる体制を作り、皆が地域での生活をそれぞれのペースで行ないました。

障害者共同生活介護事業所（どんまいハウス）では、今年度、入居者の安全と快適な住居の提供に力を入れ、こだちの分煙による改築や、衛生面の徹底を行いました。

どんまいクラブはH22年10月に地域活動支援センターⅡ型から就労継続支援B型事業所に移行し、現在は登録人数26名で活動しています。従来の事業所内作業に加え、施設外支援及び施設外就労にも積極的に取り組んでいます。パザーにも積極的に参加し、ベビーカステラ（Don! My Cake）の販売促進に努めています。また新しい自主製品の制作にも力を入れました。

地域活動支援センターゆっくりクラブは、通所者が増えたこと、来年度の就労継続B型事業所への移行を踏まえ9月に三番町に移転しました。配食の「弁当のゆっくり屋」・印刷製本作業の「いんさつの咲々屋」を中心に作業を展開しました。

法人として“まんてん企画”の事業は企業の仕事を作業所で計画的、安定的に高収入が得られるよう、コーディネートする事業で、当法人の2作業所とNPO法人ほっとねっとの口笛作業所の計3施設にマンション定期点検清掃の業務を提供しました。業務開発、あっせん必要性も落ちてきたため、今年度末をもって法人の事業は解散し、各事業所が企業と直接契約し、当事業所が施設外就労「まんてん企画」として継続していきます。

松山市の医療機関、行政機関（県、市）精神関係の活動をしている法人にお集まりいただき、2カ月に一度（奇数月）「精神保健福祉支援連絡会議」を開催しました。この会議は法人の事業に活動報告とともに、精神障害福祉に関する幅広い意見交換の場として重要な会となっています。

松山市が県の委託事業としてすすめている地域生活移行支援特別事業には法人から1名の地域移行推進員を登録し、退院促進に向けて活動を続けています。

また行政・各機関からの理解・協力を得る必要があることから、民生委員、生活福祉課担当者、権利擁護事業担当者等への協力依頼、調整、意見交換などを進めました。地域の自治会主催の会などにも法人としてスタッフが出席し、交流を深めました。

2 事業の実施に関する事項

(1) 事業

定款の事業名	事業内容	実施日時	実施場所	従事者の人数	人数	支出額(千円)
障害者自立支援法に基づく障害者福祉サービス事業	精神障害者共同生活介護事業 (ケアホーム)	4月1日 ～3月31日	松山市内	19名	松山市内の精神障害者 30名	49,911
障害者自立支援法に基づく地域生活支援事業	地域活動支援センターⅡ型の運営 どんまいクラブ	4月1日 ～9月30日	松山市内	4名	松山市内の精神障害者 約30名	6,010
障害者自立支援法に基づく障害者福祉サービス事業	就労継続支援B型事業所 どんまいクラブ	10月1日 ～3月31日	松山市内	5名	松山市内の精神障害者 約30名	10,407
障害者自立支援法に基づく地域生活支援事業	地域活動支援センターⅡ型の運営 ゆっくりクラブ	4月1日 ～3月31日	松山市内	4名	松山市内の精神障害者 約30名	14,334
障害者の地域生活支援に関する事業	まんてん企画	4月1日 ～3月31日	松山市内	1名	松山市内の精神障害者 40名	1,073

第4号議案

平成23年度事業計画書

平成23年 4月 1日から平成24年 3月31日まで

NPO法人 どんまい

1 事業実施の方針

法人は、障害者共同生活介護事業所、障害者就労継続支援B型事業所の経営を事業の柱として、精神障害者の主体性、選択性を尊重した仲間作り、生きがい作り、障害者の人権に配慮したまちづくりに寄与したいと考えます。

- ① 障害者共同生活介護事業所（ケアホーム）においては、社会的入院を余儀なくされている方たちの退院後の生活のサポートが出来る“どんまいハウス”（こだち、いずみ、こもれば、わかば、ひなた）5施設の運営をして社会的入院の人の退院促進を進め、入居者の単身生活に向けた自立のサポートをしていきます。また人員の配置基準を増やし、より手厚い支援が行えるように事業展開をしていきます。
- ② 就労継続支援B型事業所“どんまいクラブ”では、利用者が自立した日常生活又は社会生活を営むことができるよう、就労の機会を提供するとともに、生産活動その他の活動の機会の提供を通じて、その知識及び能力の向上のために必要な訓練その他の便宜を適切かつ効果的に行っていきます。また施設外支援及び施設外就労も積極的に行い、通所者のそれぞれのニーズに応えられるよう、計画的に事業展開していきます。
- ③ 4月から就労継続支援B型事業所に移行をした“ゆっくりクラブ”は、日中活動や生産活動その他の活動の機会の提供を通じて、その知識及び能力の向上のために必要な訓練その他の便宜を適切かつ効果的に行っていきます。弁当作りや印刷製本を主体とした作業を通し社会とのつながりを作っていきます。また、利用者と目標を確認しながら一人ひとりにあった援助をおこない支援していきます。
- ④ 事業を進めていくためには、その事業に携わる人の育成も不可欠です。各事業所との交流会・勉強会なども企画し、研鑽に努める所存です。精神障害者に対する地域生活支援を進める中で市民の理解も不可欠です。各バザー・イベント・交流会などに利用者ともども積極的に参加して、市民との交流を深め、その理解を推進していきます。

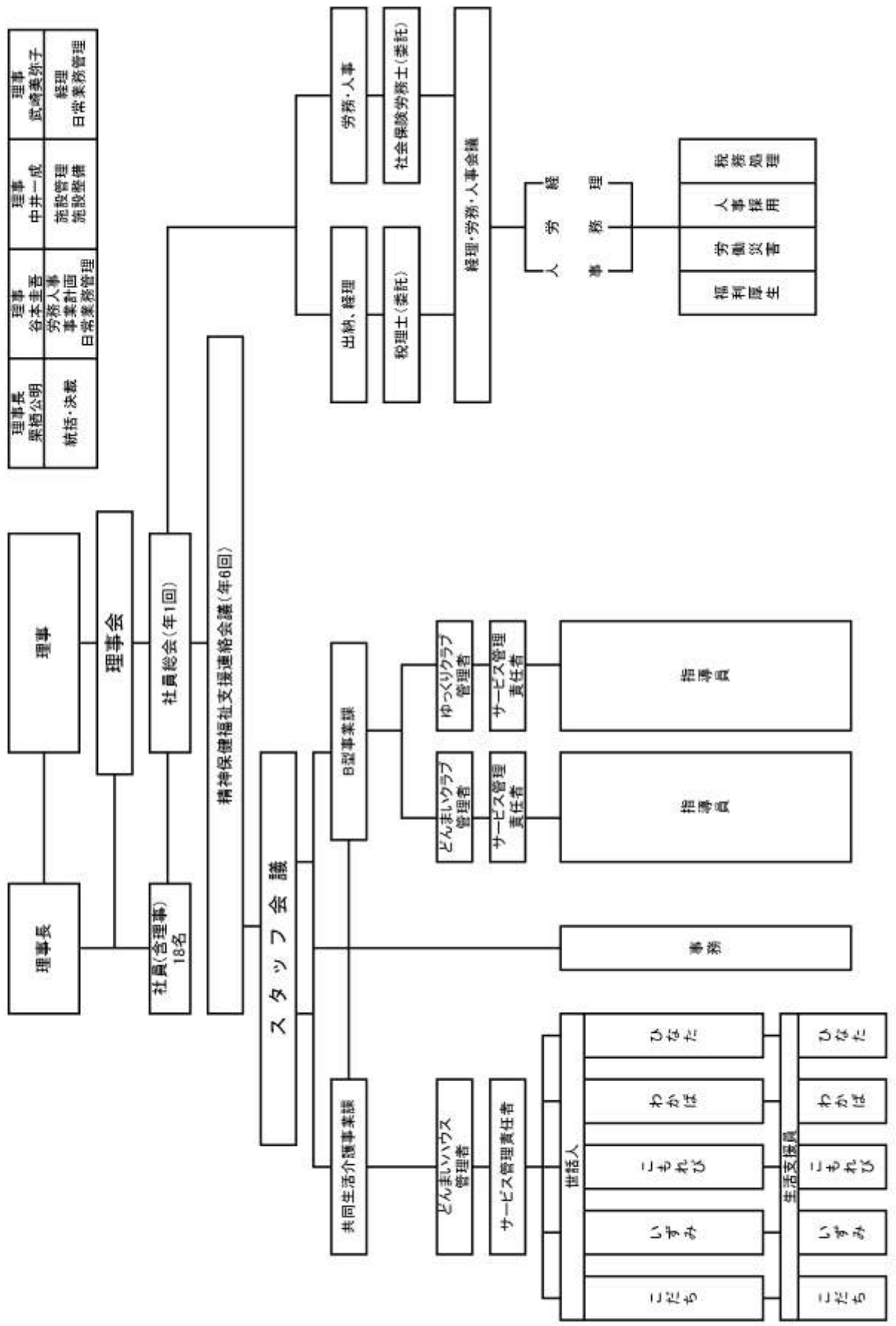
2 事業の実施に関する事項

(1) 特定非営利活動に係る事業

定款の事業名	事業内容	実施日時	実施場所	従事者の人数	受益対象者の範囲及び予定人数	支出見込額(千円)
障害者自立支援法に基づく障害者福祉サービス事業	精神障害者共同生活介護事業（ケアホーム） どんまいハウス	通年	松山市内	22名	松山市内の精神障害者30名	54,347
障害者自立支援法に基づく障害者福祉サービス事業	就労継続支援B型事業所 どんまいクラブ	通年	松山市内	7名	松山市内の精神障害者約25名	29,895
障害者自立支援法に基づく障害者福祉サービス事業	就労継続支援B型事業所 ゆっくりクラブ	通年	松山市内	7名	松山市内の精神障害者約30名	29,054
その他、当法人の目的を達成するために必要な事業	内外主催の研修会、他事業所との交流会、勉強会など	通年	松山市内	34名	全職員	500

NPO法人どんまい 組織図

2011.6.1～



理事長 栗栖公明 統括・決裁	理事 谷本圭吾 労務人事 事業計画 日常業務管理	理事 中井一成 施設管理 施設整備	理事 武崎美弥子 総理 日常業務管理
----------------------	--------------------------------------	----------------------------	-----------------------------

NPO法人
どんまい

賛助会員募集中！！

平素よりNPO法人どんまいの活動へのご理解、ご協力を頂きまして心からお礼申し上げます。

皆様のおかげで、活動を無事に行っていくことが出来ます。

まだまだ賛助会員を募集しておりますので、皆様ご協力のほどよろしくお願い致します。

* NPO法人どんまい賛助会員募集中 *

個人年会費=1口 5000円

団体年会費=1口 10000円

伊予銀行

松山駅前支店 普通 1922677

NPO法人どんまい 理事長 栗栖公明 宛

ゆうちょ銀行

記号 16120 番号 25535941

NPO法人どんまい 宛



編集後記

どんまい便り「第11号」完成しました。

このどんまい便りから少しでもどんまいの活動を知って頂ければ幸いです。

NPO法人どんまいは、悩みながら少しずつ前進しています。

また次号、どんまいの最新情報をお伝えしていきます。

今後とも、どうぞよろしくお願い致します。

担当者 一同

どんまいのHPを開設しています。

読んで楽しい！見てたえのある！内容を更新していきます。

このどんまい便りも、HPで公開しています。

カラーでお楽しみ頂けますので、是非ご覧下さい！どうぞよろしくお願い致します！

ホームページアドレスは、8月1日に下記の新アドレスとなります。

各事業所のメールアドレスも近日中に変更予定です。

<http://npo-donmai.com>

NPO法人どんまいHPへどうぞ!!

どんまいの活動報告、どんまいクラブの商品紹介や、まよの晩めし(CHブログ)

どんまいどんまいゆっくりいこう(作業所ブログ) 未だ不完全燃焼(理事K5君のブログ) 盛りだくさん!! ちょっと覗いて行って下さいな。